


Avisador contra Incendio

EXACI

APLICACIONES

Diseñado para realizar el aviso de siniestro en instalaciones eléctricas con presencia de atmósferas explosivas tales como:

- Refinerías de petróleo, plantas químicas y petroquímicas.
- Plantas compresoras y procesadoras de gas.
- Cabinas de pintura y/o manipuleo de solventes, laboratorios de ensayos, plantas farmacéuticas, etc.
- Túneles o galerías de acopio y/o transporte de cereales, donde existen atmósferas de polvo combustible en suspensión.

 **GAS:** Zona 1 y Zona 2 según IEC 60079-14 (Ed.5)
Certificadas como: Ex d IIC T6 Gb según
IEC 60079-0 (Ed.5) e IEC 60079-1 (Ed. 6)

 **GRADO DE PROTECCIÓN:** IP54



INTI CITEI
2012D510



FABRICACIÓN

Caja y tapa en aleación de aluminio con bajo contenido de cobre, con tapa a rosca, vidrio protector espesor 2 mm., en su interior botón pulsador 1NA + 1NC.

A pedido:

- Con O' ring grado de protección IP 66 (Ver Fabricación a pedido de página EXGUA).

TERMINACIÓN

Pintura esmalte sintético de secado rápido color rojo.

A pedido: Pintura en poliéster horneable.

TIPO DE ROSCAS

Ver disposición de vías.

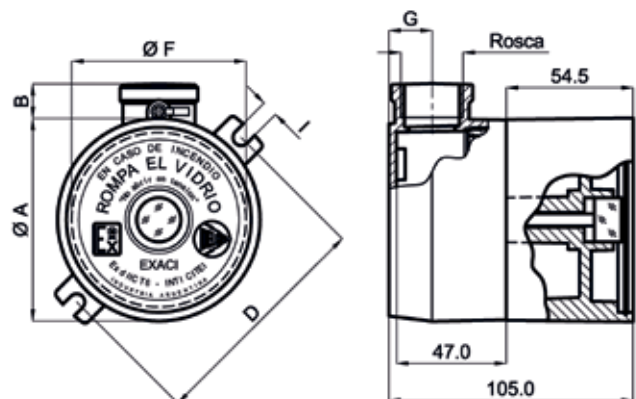
- 1/2 "y 3/4" en N.P.T. (Rosca Cónica Americana)

NOTA: Para caños de 1/2 "y 3/4" B.S.P.T. pueden utilizarse avisadores de rosca N.P.T. aprovechando su compatibilidad funcional.

↓ CONFIGURACIONES

CÓDIGO	ACCESOS	ROSCA N.P.T.	PESO UNIT. (KG)
EXACI E-17	1	1/2"	0,90
EXACI E-27	1	3/4"	
EXACI C-17	2	1/2"	
EXACI C-27	2	3/4"	

Los pesos son aproximados



↓ REPUESTOS DISPONIBLES

CÓDIGO	DESCRIPCIÓN
REXACI01	Repuesto de vidrio para avisador contra incendio